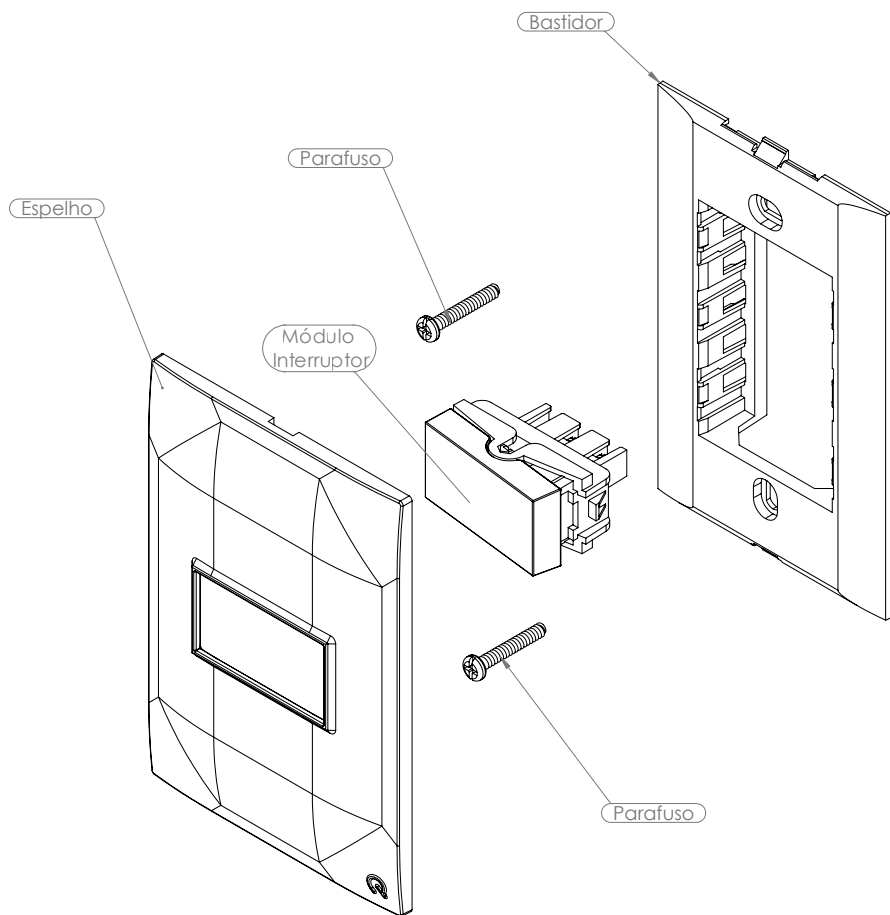
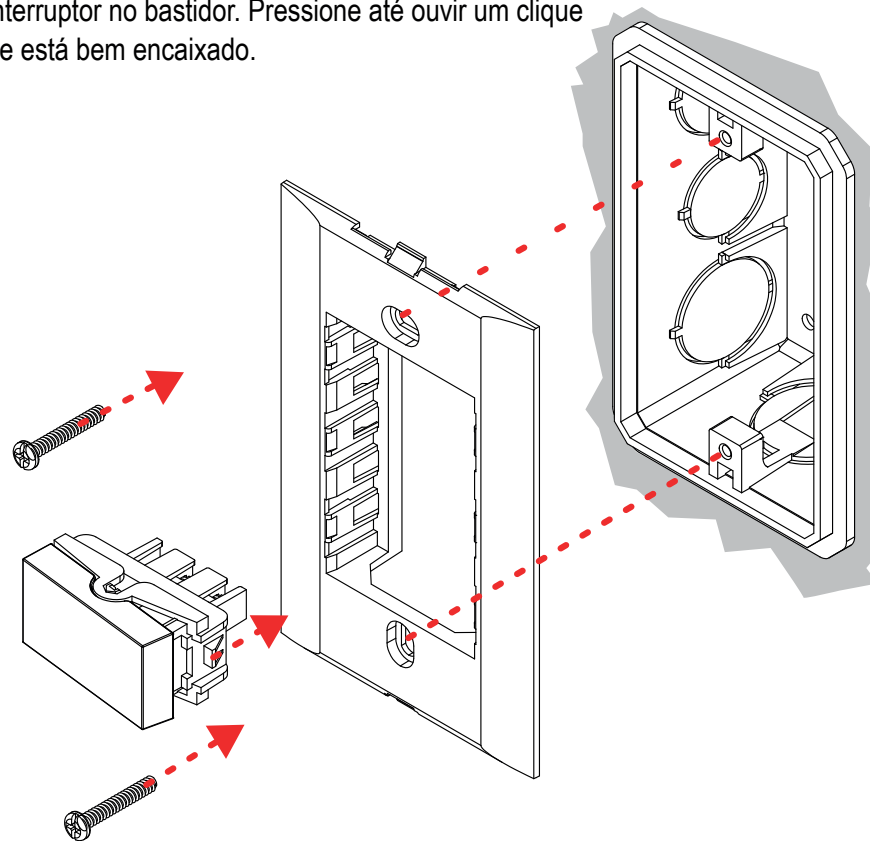


Manual de instalação linha Soul



1. Fixação do Bastidor

Posicione o bastidor no local da instalação na parede.
Utilize os parafusos fornecidos para fixar o bastidor na caixa de passagem.
Certifique-se de que esteja bem firme.
Encaixe o interruptor no bastidor. Pressione até ouvir um clique
ou sentir que está bem encaixado.

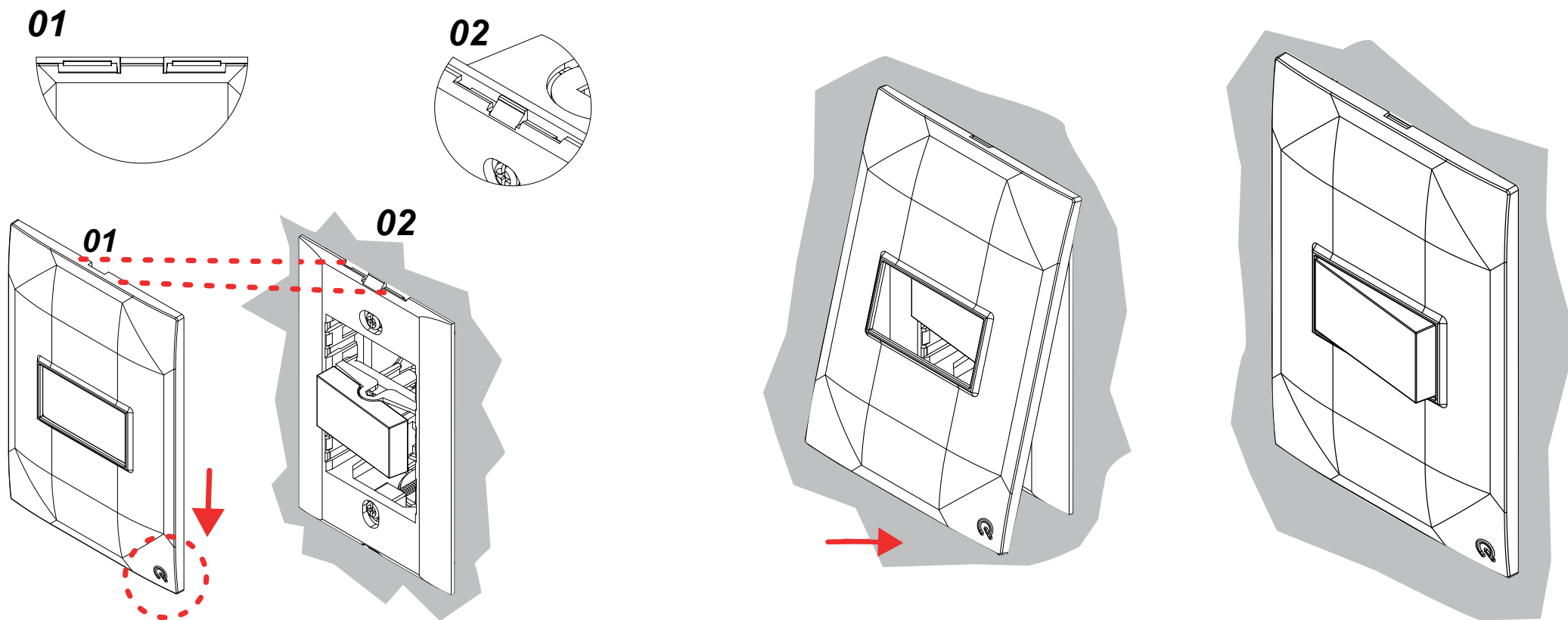


Compatível com todos os módulos da linha Soul
Imagem meramente ilustrativa

2. Posicionamento do Espelho no bastidor

1 Alinhe as (01) travas do espelho com os (02) alojamentos correspondentes no bastidor, certificando-se de que o logotipo esteja orientado para a parte inferior.

2 Aplique pressão no espelho em direção ao bastidor até que se ouça um clique ou se perceba que o encaixe está seguro.



*Compatível com todos os módulos da linha Soul
Imagem meramente ilustrativa*