

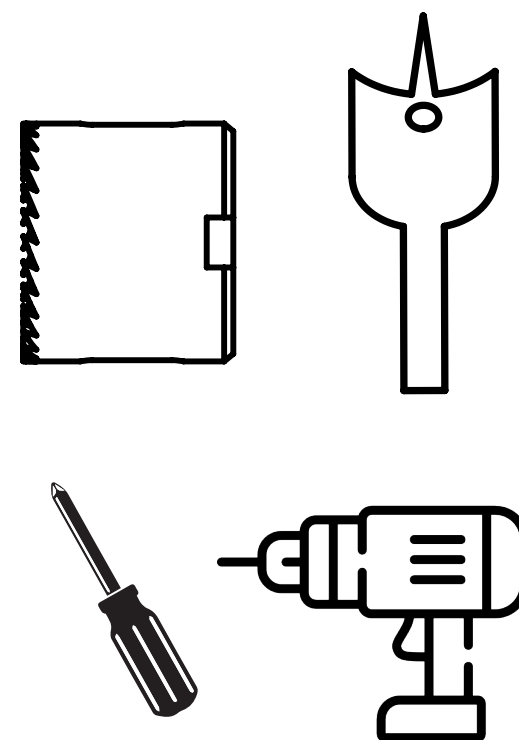
 **ROMAZI**
PREMIUM



Manual de
Instalação

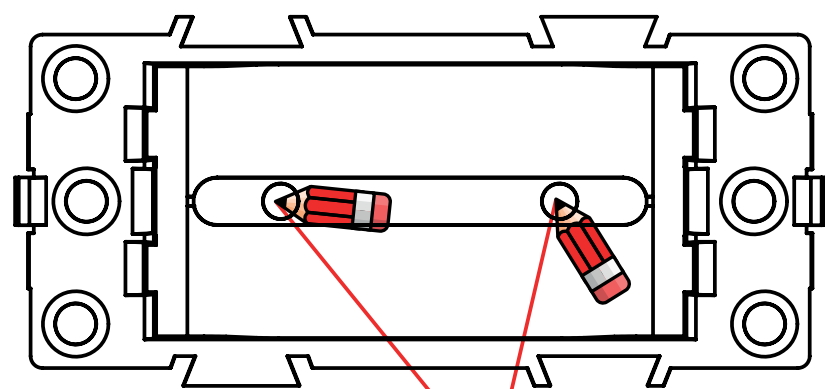
1. Ferramentas Necessárias:

- Serra Copo 35mm
- Broca chata de 35 mm
- Furadeira
- Chave philips nº2

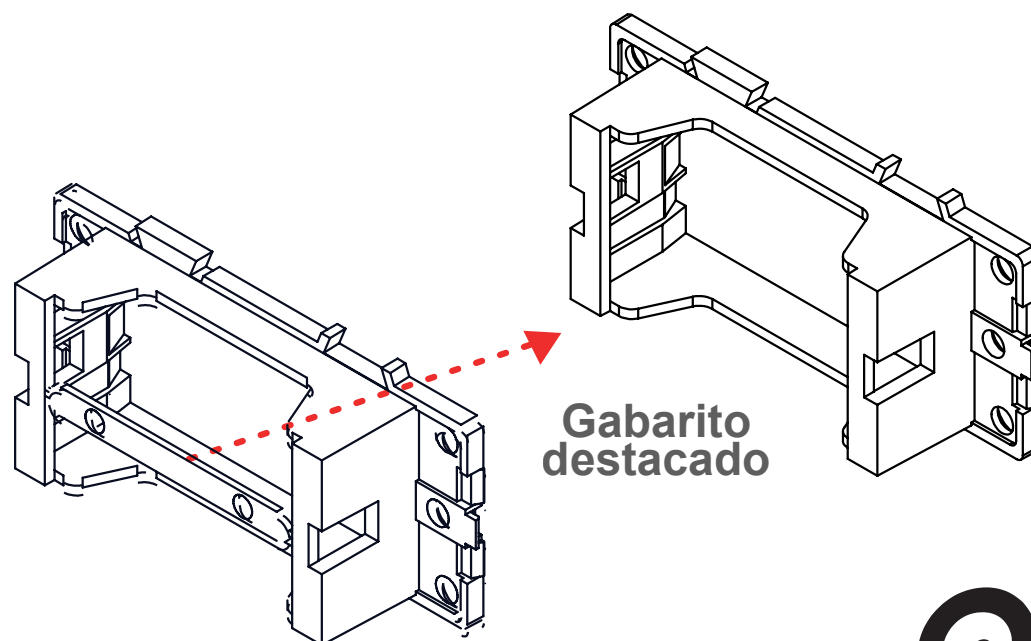


2. Preparação:

Use o gabarito do bastidor para fazer as marcações onde os furos serão realizados. Após marcação destaque o gabarito.



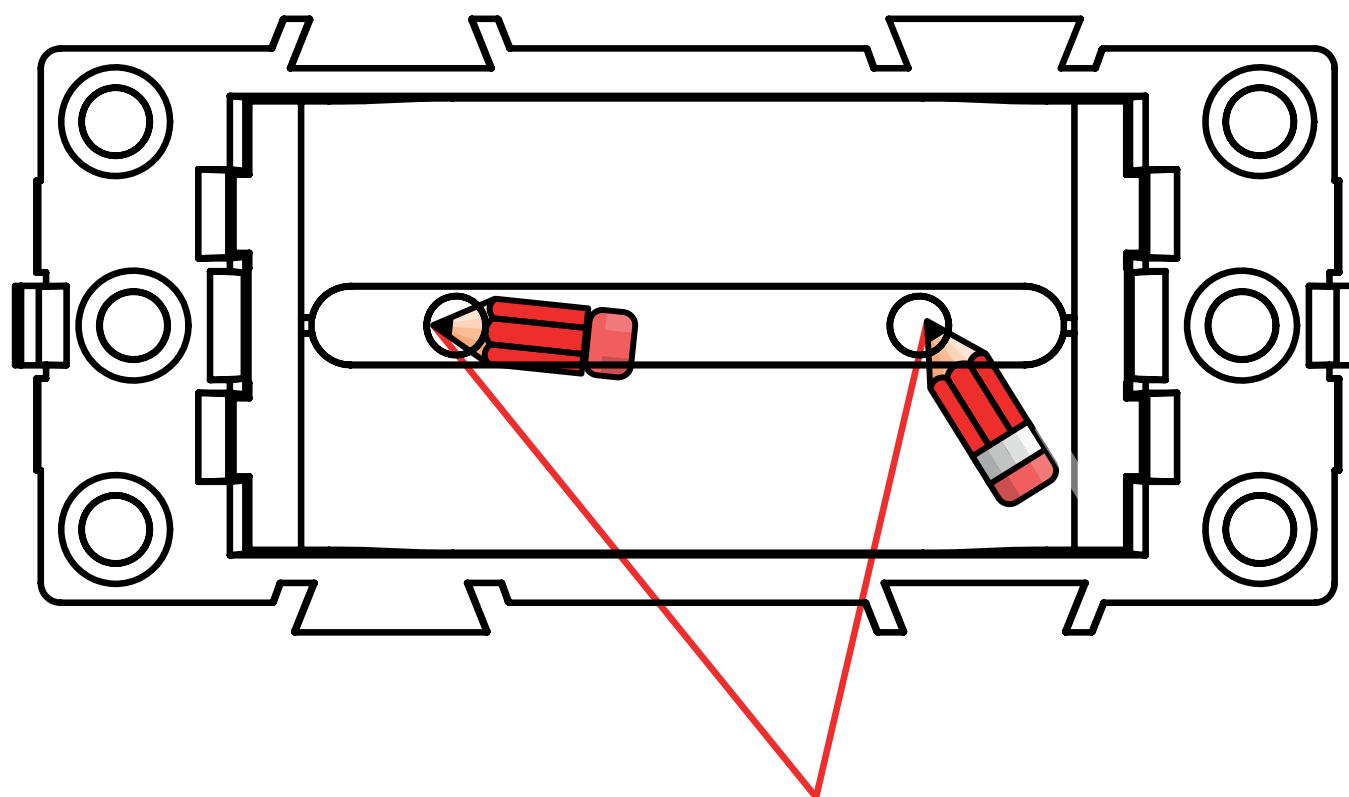
Marcação



3. Passos de Instalação:

- **Passo 1: Marcação**

Coloque o gabarito no local escolhido. Use um lápis ou marcador para desenhar os pontos indicados para furação no gabarito. Certifique-se de que as marcações estão alinhadas corretamente e na posição desejada.

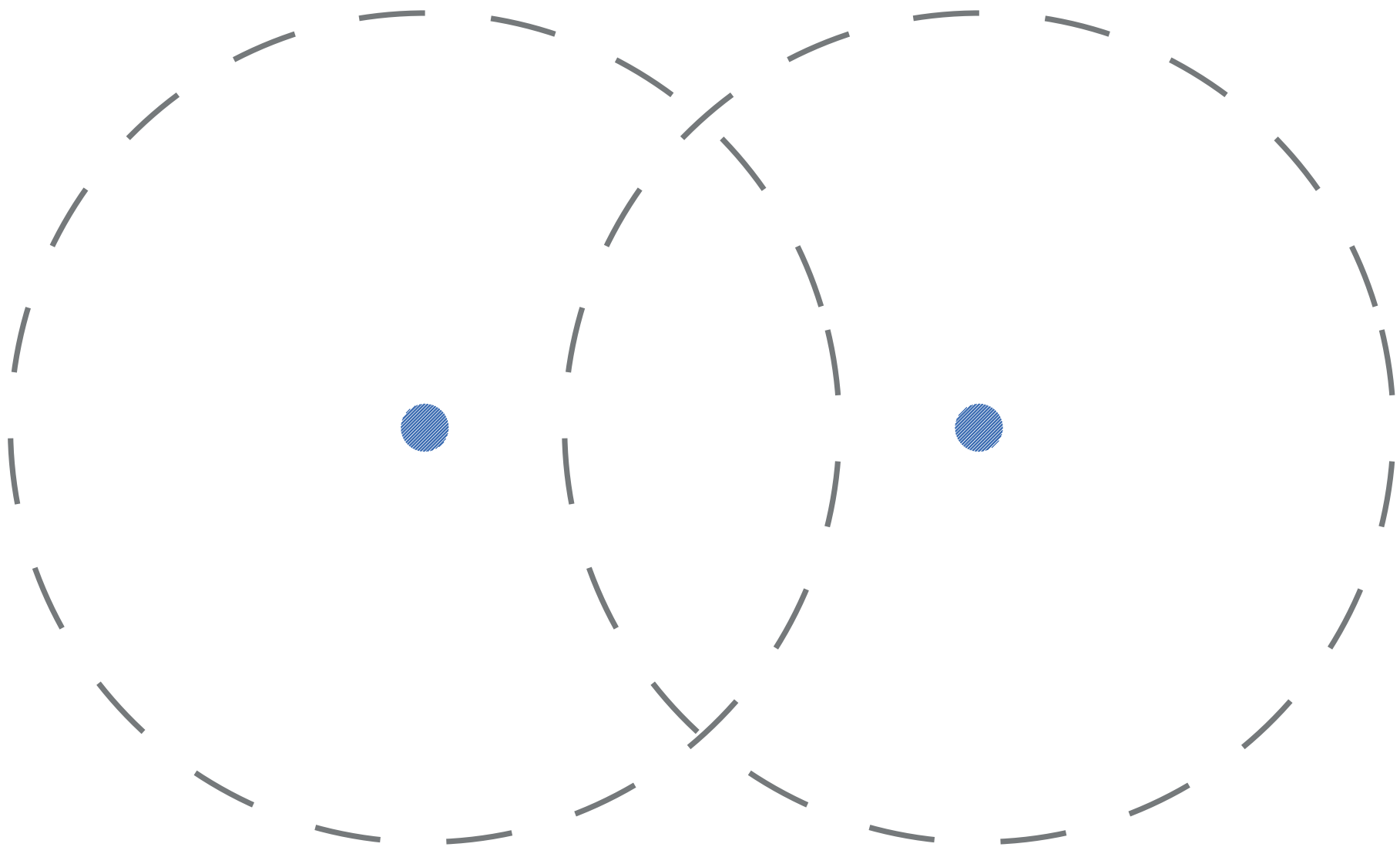


Marcação



- **Passo 2: Furação**

Com a furadeira equipada com a serra copo de 35 mm ou broca chata, faça os furos nos locais marcados.



• Passo 3: Colocação do Bastidor

Posicione o bastidor sobre os furos feitos. Fixe o bastidor no local utilizando os parafusos, conforme recomendação.

Aperte bem os parafusos para garantir a estabilidade e segurança do bastidor.

