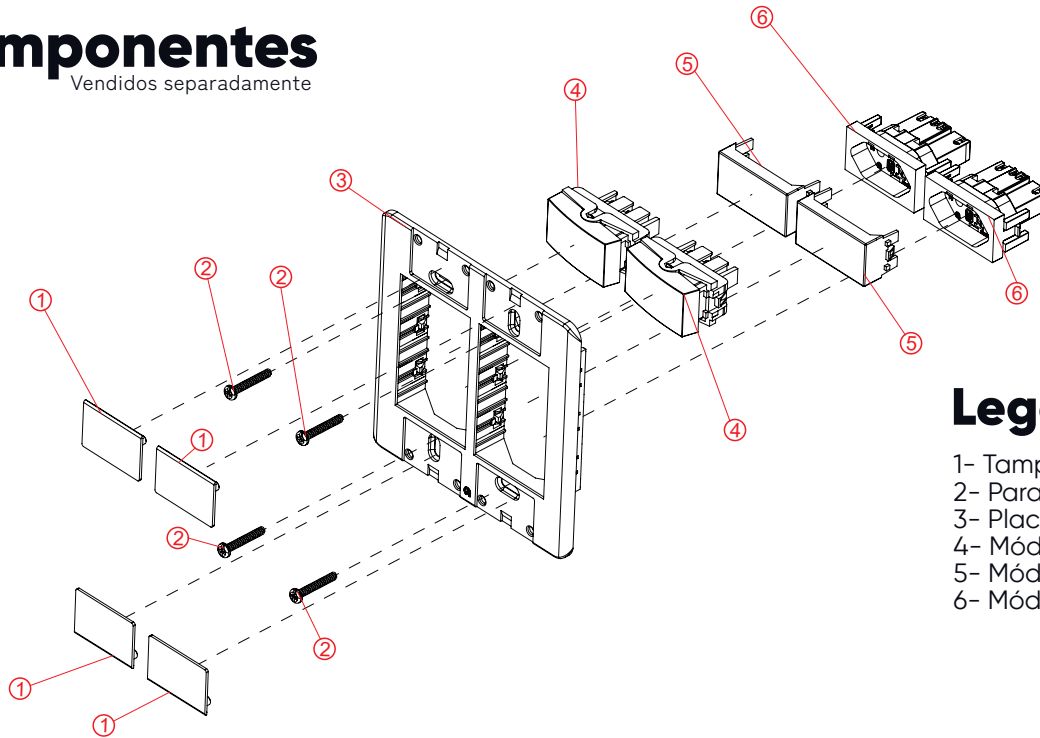


Componentes

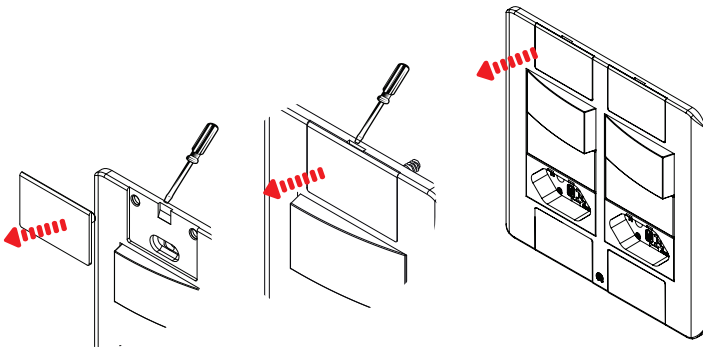
Vendidos separadamente



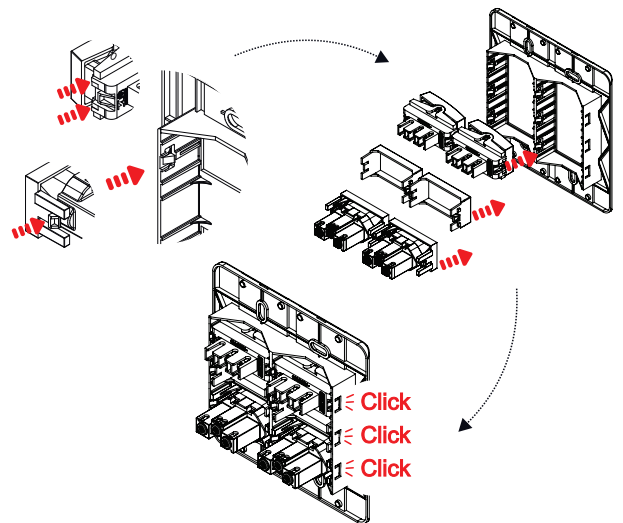
Legenda:

- 1- Tampa parafuso;
- 2- Parafusos;
- 3- Placa Bastidor 4x4;
- 4- Módulo Interruptor;
- 5- Módulo Cego;
- 6- Módulo Tomada;

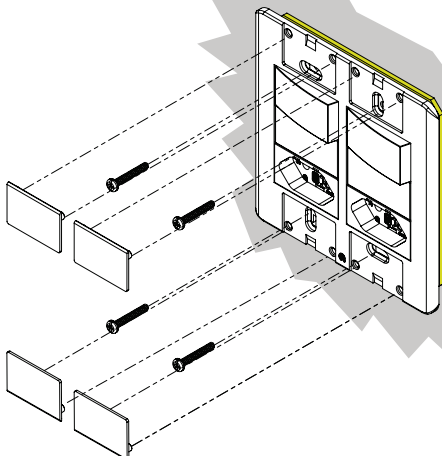
1 Retire a tampa parafuso para começar a instalação.



2 Posicione o módulo nas guias da placa bastidor e pressione até ouvir o clique ou sentir que está bem encaixado.



3 Instale a placa bastidor na parede. Utilize os parafusos fornecidos para fixar na caixa de passagem. Certifique-se de que esteja bem firme.



4 Aplique as tampas parafuso pressionando até travar.

